

BROOKLYN LAUNDREEL

ブルックリンランドリール

取扱説明書



巻取り式物干しベルト

必要なときには引き出して 使わない時はすっきり収納

取付方法

付属のビスなどで簡単に取付ができます。(しっかりした下地に取付けてください)

注意

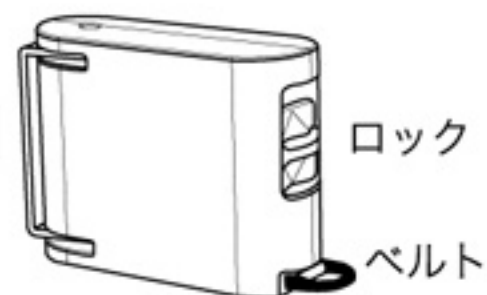
**用途以外の使用はしないでください。
事故・破損の原因となります。**

最長 4m
最大荷量 15kg

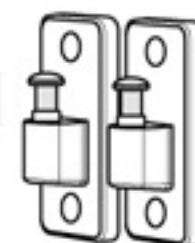
- 本製品に火または50℃以上の高温のものを近づけないでください。表面が変形・変色、ベルトなどが破損します。
- 本製品に衣類以外の物や貴重品などは、掛けしないでください。(ハンガーなど除く)
- 本製品を使用しない際は、ベルト部を収納し取付けたベース部に付けて下さい。マグネットにて設置収納機能付。
- 過剰な衝撃が加われば破損しケガや破損の原因になるため厳重にご注意ください。
- ベルトタイプですので、汚れや湿っている状態での収納などを行った場合、まれに付着した水分がカビの繁殖につながる場合がある為、乾いた状態でのご使用をお勧め致します。
- 最大荷重表記していますが、取付対象物で設定加重は違ってきますので、取付状況には厳重に注意お願い致します。
- 長期的、長時間、環境での変動はありますので、ご了承下さい。
- 万一、取付ビスの浮きやガタつき発生時は直ちに使用を止め、施工業者へ相談してください。
- 子供や人がぶら下がらないでください。
- 本製品のベルトを伸ばし使用時、赤印が見えればそれ以上伸ばさないで下さい。
- ロック解除後のベルト収納時は、フック先端部が目や体に当たらないように手でも持ち厳重に注意し、ゆっくり収納してください。

使用方法

本体



フック

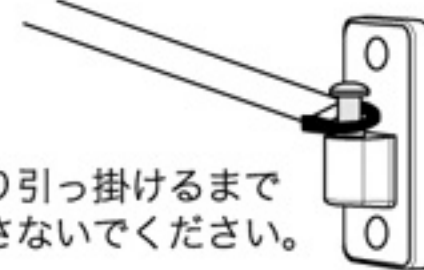


1.本体からベルトを引き出す

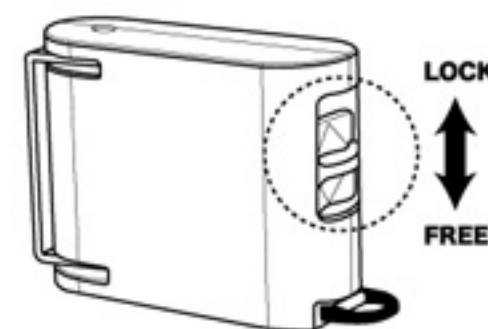


2.ベルトの先をフックに引っかける

*しっかり引っ掛けるまで手を離さないでください。



3.ロックレバーを下げLOCKの位置にしてください。



- *ロックレバーが稀に固く下がらない場合があります。その際はベルトを本体に入れながら再度ロックしてください。(無理矢理ロックすると破損致します。)
- *白丸凹が隠れるまで、ダイヤルを回しロックしてください。
- *弛みは発生しますが、不具合ではありません。
- *Wロック構造になっており、壁の破損を防ぐ為、一定以上の加重が加われば若干ベルトが伸び出る仕組みになっておりますので、不具合ではありませんが、設定加重以上の負荷はかけないでください。

この商品の保証期間は設置後6ヶ月になっております。初期不良等は、無償交換させていただきます。恐れ入りますが本体とヒンジ部のボルトを取って頂き保証書同封の上、返却をお願い致します。

■施工業者名

■販売元

〒107-0052 東京都港区赤坂 8-5-40
ペガサス青山 615
株式会社 TIME & GARDEN
マテリアルワールド事業部

施工日時

最終検査員